



HYDRAULISCHE ANLAGE FAHRWERKSRAHMEN
HYDRAULIC SYSTEM, CHASSIS FRAME

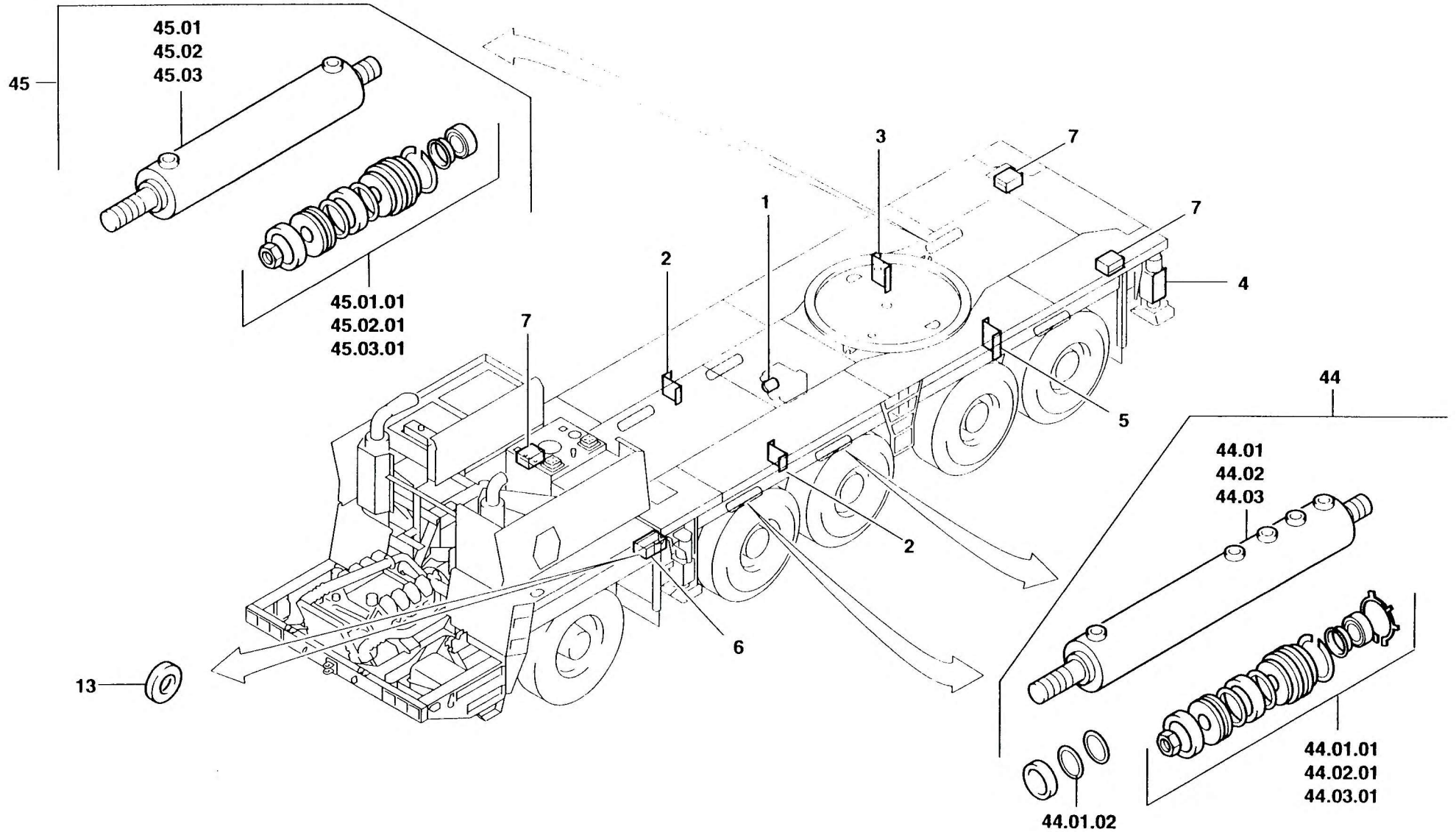
BILDTAFEL
PICTORIAL DISPLAY

KMK 5120
BE 505
G 781

02.94

2303233-ETL A

1/2





HYDRAULISCHE ANLAGE FAHRWERKSRAHMEN
HYDRAULIC SYSTEM, CHASSIS FRAME

BILDТАFEL PICTORIAL DISPLAY		KMK 5120 BE 505 G 781
02.94	2303233-ETL A	

